



HOANG PHUONG ELECTRIC

CÔNG TY CỔ PHẦN THIẾT BỊ ĐIỆN HOÀNG PHƯƠNG

ĐC : Số 10, ngõ 44, phố Võ Thị Sáu, P. Thanh Nhân, Q.Hai Bà Trưng , HN

Tel : 024.3215.1322

Email : Codienhoangphuong@gmail.com

Website : Hoangphuongjsc.com

Hotline : 0904 756 286

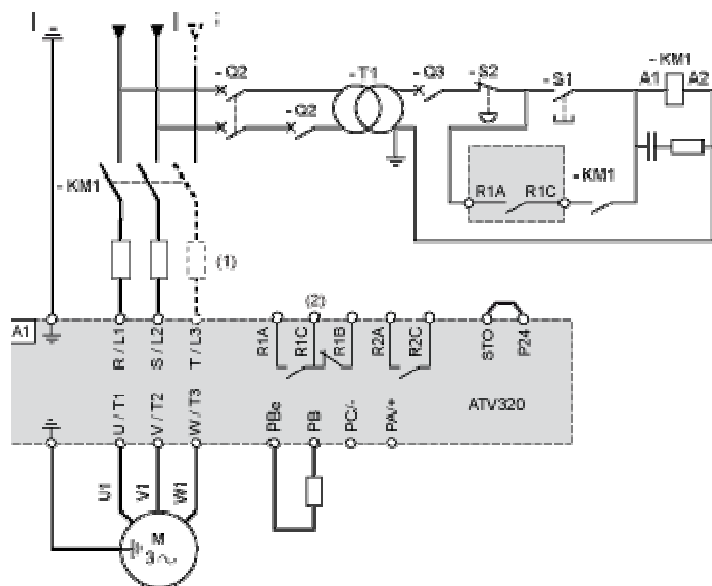
Biến tần Schneider ATV320

- Dòng Compact có dải công suất từ 0.18-4KW gồm cả loại 1 pha và 3 pha.
- Dòng Book công suất mở rộng từ 0.18-15kW.
- Cả Compact và Book đều có đặc điểm : Ngõ vào (3 cổng Analog + 6 digital),
ngõ ra (1 Ngõ ra Analog + 1 Digital + 2 relay)

Sơ đồ kết nối

Sơ đồ với Line Contactor

Sơ đồ kết nối phù hợp với các tiêu chuẩn EN 954-1 loại 1 và công suất SIL1 của IEC / EN 61508, dừng loại 0 theo tiêu chuẩn IEC / EN 60204-1.



(1)

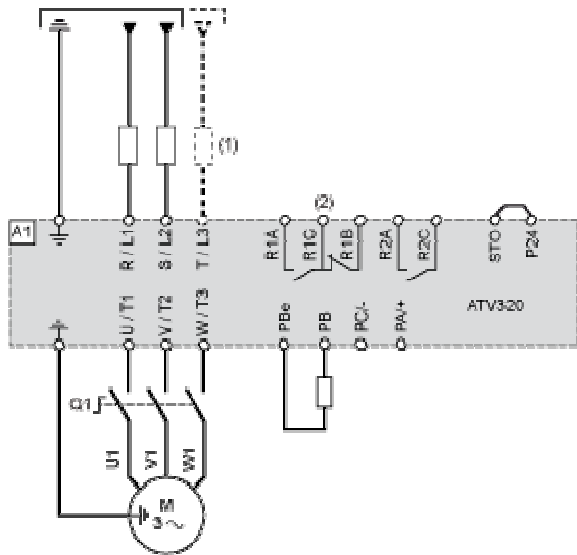
Line choke (nếu sử dụng)

(2)

Liên lạc rơle lỗi, để báo hiệu trạng thái ổ đĩa từ xa

Sơ đồ với Switch Disconnect

Sơ đồ kết nối phù hợp với các tiêu chuẩn EN 954-1 loại 1 và công suất SIL1 của IEC / EN 61508, dừng loại 0 theo tiêu chuẩn IEC / EN 60204-1.



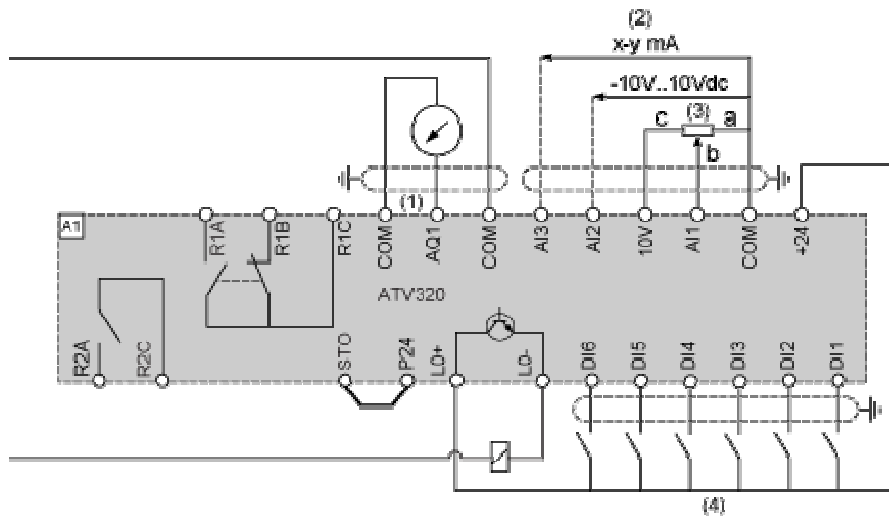
(1)

Line choke (nếu sử dụng)

(2)

Liên lạc rơle lỗi, để báo hiệu trạng thái ổ đĩa từ xa

Sơ đồ kết nối điều khiển trong chế độ Nguồn



(1)

Đầu ra analog

(2)

Đầu vào tương tự

(3)

Potentiometer tham khảo (10 kOhm maxi)

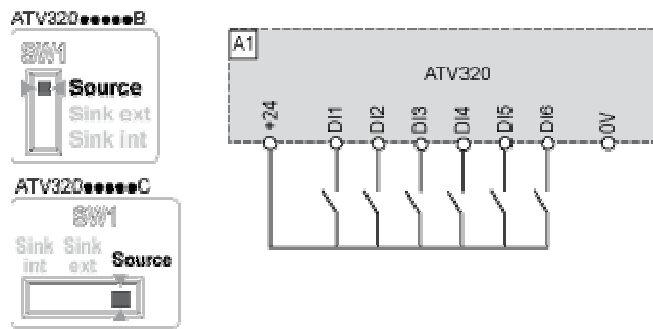
(4)

Đầu vào kỹ thuật số

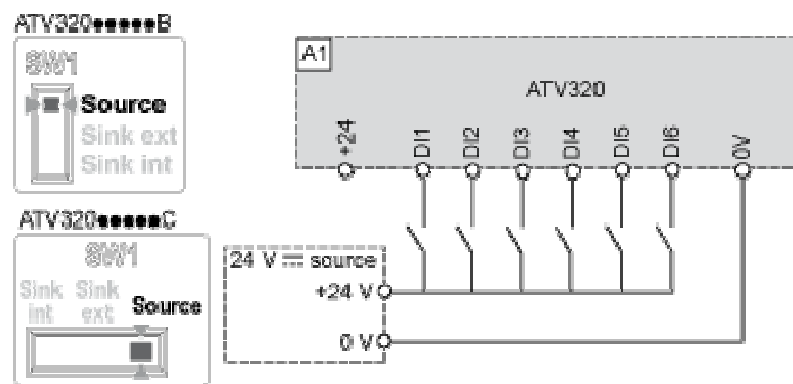
Kỹ thuật số

Bộ chuyển đổi đầu vào logic (SW1) được sử dụng để điều chỉnh hoạt động của đầu vào logic với công nghệ của đầu ra bộ điều khiển có thể lập trình được.

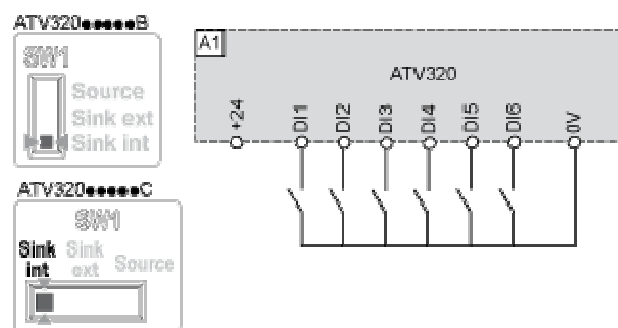
Chuyển SW1 sang vị trí "Nguồn" và sử dụng nguồn điện đầu ra cho DIs.



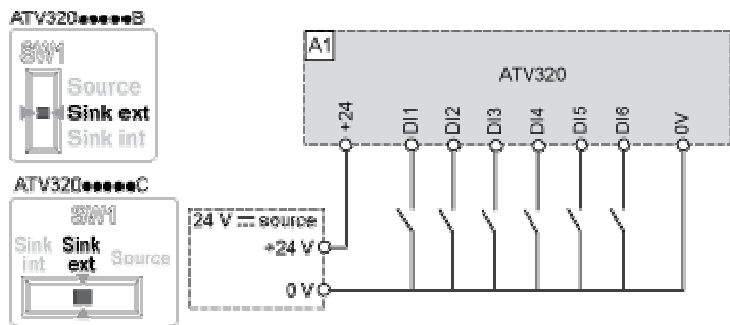
Chuyển SW1 sang vị trí "Nguồn" và sử dụng nguồn điện bên ngoài cho DIs.



Chuyển SW1 sang vị trí "Sink Int" và sử dụng nguồn điện đầu ra cho DIs.



Chuyển SW1 sang vị trí "Sink Ext" và sử dụng nguồn điện bên ngoài cho DIs.



ATV320U02M2C	ATV320 0,18KW 200V 1PH COMPACT CONTROL
ATV320U04M2C	ATV320 0,37KW 200V 1PH COMPACT CONTROL
ATV320U06M2C	ATV320 0,55KW 200V 1PH COMPACT CONTROL
ATV320U07M2C	ATV320 0,75KW 200V 1PH COMPACT CONTROL
ATV320U11M2C	ATV320 1,1KW 200V 1PH COMPACT CONTROL
ATV320U15M2C	ATV320 1,5KW 200V 1PH COMPACT CONTROL
ATV320U22M2C	ATV320 2,2KW 200V 1PH COMPACT CONTROL
ATV320U02M3C	ATV320 0,18KW 200V 3PH COMPACT CONTROL
ATV320U04M3C	ATV320 0,37KW 200V 3PH COMPACT CONTROL
ATV320U06M3C	ATV320 0,55KW 200V 3PH COMPACT CONTROL
ATV320U07M3C	ATV320 0,75KW 200V 3PH COMPACT CONTROL
ATV320U11M3C	ATV320 1,1KW 200V 3PH COMPACT CONTROL
ATV320U15M3C	ATV320 1,5KW 200V 3PH COMPACT CONTROL
ATV320U22M3C	ATV320 2,2KW 200V 3PH COMPACT CONTROL
ATV320U30M3C	ATV320 3KW 200V 3PH COMPACT CONTROL
ATV320U40M3C	ATV320 4KW 200V 3PH COMPACT CONTROL
ATV320U55M3C	ATV320 5,5KW 200V 3PH COMPACT CONTROL
ATV320U75M3C	ATV320 7,5KW 200V 3PH COMPACT CONTROL
ATV320D11M3C	ATV320 11KW 200V 3PH COMPACT CONTROL
ATV320D15M3C	ATV320 15KW 200V 3PH COMPACT CONTROL
ATV320U04N4C	ATV320 0,37KW 400V 3PH COMPACT CONTROL
ATV320U06N4C	ATV320 0,55KW 400V 3PH COMPACT CONTROL

ATV320U07N4C	ATV320 0,75KW 400V 3PH COMPACT CONTROL
ATV320U11N4C	ATV320 1,1KW 400V 3PH COMPACT CONTROL
ATV320U15N4C	ATV320 1,5KW 400V 3PH COMPACT CONTROL
ATV320U22N4C	ATV320 2,2KW 400V 3PH COMPACT CONTROL
ATV320U30N4C	ATV320 3KW 400V 3PH COMPACT CONTROL
ATV320U40N4C	ATV320 4KW 400V 3PH COMPACT CONTROL
ATV320U55N4B	ATV320 5,5KW 400V 3PH BOOK CONTROL
ATV320U75N4B	ATV320 7,5KW 400V 3PH BOOK CONTROL
ATV320D11N4B	ATV320 11KW 400V 3PH BOOK CONTROL
ATV320D15N4B	ATV320 15KW 400V 3PH BOOK CONTROL
ATV320U02M2B	ATV320 0,18KW 200V 1PH BOOK CONTROL
ATV320U04M2B	ATV320 0,37KW 200V 1PH BOOK CONTROL
ATV320U06M2B	ATV320 0,55KW 200V 1PH BOOK CONTROL
ATV320U07M2B	ATV320 0,75KW 200V 1PH BOOK CONTROL
ATV320U11M2B	ATV320 1,1KW 200V 1PH BOOK CONTROL
ATV320U15M2B	ATV320 1,5KW 200V 1PH BOOK CONTROL
ATV320U22M2B	ATV320 2,2KW 200V 1PH BOOK CONTROL
ATV320U04N4B	ATV320 0,37KW 400V 3PH BOOK CONTROL
ATV320U06N4B	ATV320 0,55KW 400V 3PH BOOK CONTROL
ATV320U07N4B	ATV320 0,75KW 400V 3PH BOOK CONTROL
ATV320U11N4B	ATV320 1,1KW 400V 3PH BOOK CONTROL
ATV320U15N4B	ATV320 1,5KW 400V 3PH BOOK CONTROL
ATV320U22N4B	ATV320 2,2KW 400V 3PH BOOK CONTROL
ATV320U30N4B	ATV320 3KW 400V 3PH BOOK CONTROL
ATV320U40N4B	ATV320 4KW 400V 3PH BOOK CONTROL

Mọi chi tiết xin vui lòng liên hệ trực tiếp để được hỗ trợ tốt nhất.

CÔNG TY CỔ PHẦN THIẾT BỊ ĐIỆN HOÀNG PHƯƠNG

ĐC: Số 10, ngõ 44, phố Võ Thị Sáu, P.Thanh Nhàn, Q.Hai Bà Trưng, TP. Hà Nội

MST: 0106798886

Điện thoại: 024.3215.1322

Website : Hoangphuongjsc.com

Phone - Zalo: 0944.240.317 - Email: Kinhdoanh1.hpe@gmail.com

Phone - Zalo: 0975.123.698 - Email: Kinhdoanh2.hpe@gmail.com

Phone - Zalo: 0961.008.858 - Email: Kinhdoanh3.hpe@gmail.com